

### Гарантийные обязательства

Изготовитель гарантирует соответствие изделия требованиям нормативных документов ГОСТ 16371-2014 и соблюдение транспортировки и хранения. Гарантия не распространяется на мебель, имеющие механические повреждения (царапины, потертости и т.п.) возникшие при транспортировки, в процессе сборки и эксплуатации, имеющие утолщение щитков от влаги (разбухание) возникшие от неправильного ухода.

В случае приобретения уцененной мебели претензия по качеству и внешнему виду не принимаются.

Срок службы изделия – 7 лет;

Срок гарантии – 1 год со дня продажи набора.

Во избежание перекосов и повреждений, а также загрязнения мебели, сборку производить на ровном полу, покрытым тканью или бумагой. Необходимо соблюдать осторожность, чтобы не повредить поверхность деталей. В сборке сложных и больших изделий желательно участие двух человек. Перед началом сборки необходимо определить расположение деталей в изделии в соответствии со схемами сборки и инструкцией. Производитель оставляет за собой право вносить изменения в конструкцию, не изменяющую внешний вид и дизайн изделия без предварительного уведомления.

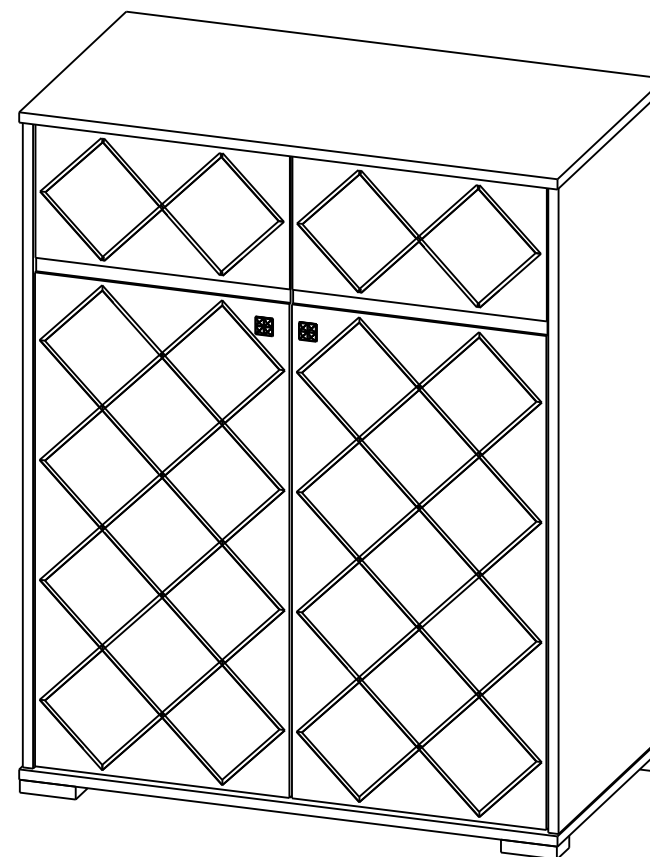
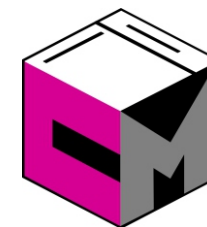
ДАТА ВЫПУСКА «\_\_» \_\_\_\_\_ 201 Г.

ПШТАМП СКК

ДАТА ПРОДАЖИ «\_\_» \_\_\_\_\_ 201 Г.

ПШТАМП МАГАЗИНА

## ПАСПОРТ Модульная система для спальни «САЛЬМА» Комод КМ 022



Произведено  
Россия ООО «Стендмебель»  
440028 г. Пенза, ул. Германа Титова, д. 5  
e-mail: stendmebel@mail.ru  
www.stendmebel.ru  
тел. 8 (8412) 99-02-52  
8 (8412) 99-02-53

### Уважаемый покупатель!

В целях сохранности наша мебель поставляется в разобранном виде. Напоминаем, что в стоимость изделия услуга сборки не включена. Если Вы предпочли собрать мебель самостоятельно, надеемся, что процесс сборки доставит Вам удовольствие и не займет много времени.

При покупке мебели настоятельно рекомендуем убедиться в наличии всех деталей, сверяясь с комплекточной ведомостью, т.к. после сборки изделия претензия по количеству и качеству сборочных единиц не принимаются.

Во избежание недоразумений, просим внимательно следовать алгоритму сборки изделия.

### **Рекомендации по сборке.**

Перед началом сборки и дальнейшей эксплуатации внимательно ознакомьтесь с настоящим руководством и следуйте его рекомендациям.

Для Вашего удобства рекомендуем собирать мебель вдвоем, на ровной поверхности, соблюдая последовательность согласно представленной схеме.

### **Правила пользования и эксплуатации изделия**

Уважаемый покупатель, срок эксплуатации мебели напрямую зависит от Вашего бережного отношения к ней:

- Не допускайте попадания воды на изделие во избежание разбухания поверхностей. В случае контакта с водой, насухо протрите поверхность мягкой тканью.
- Не ударяйте поверхность острыми, тяжелыми или твердыми предметами.
- Не ставьте на поверхность раскаленные предмет
- При чистке, во избежание поверхностей, не используйте щетки, жесткие ткани, зернистые порошки. Для ухода за мебелью используйте специальные средства, предназначенные для мебели.
- Не допускайте попадания на поверхность веществ, таких как растворители, бензин, обезжиривающие средства и т.п.
- Периодически, в случае ослабления резьбовых соединений, необходима их подтяжка.
- Если у Вас возникает желание самостоятельно модифицировать изделие, помните, что в этом случае наша гарантия на товар распространяться не будет.
- Несоблюдение каких-либо из вышеуказанных условий, повышение возникновения недостатков мебели, являются основанием утраты права на гарантийное обслуживание.

### **Габаритные размеры:**

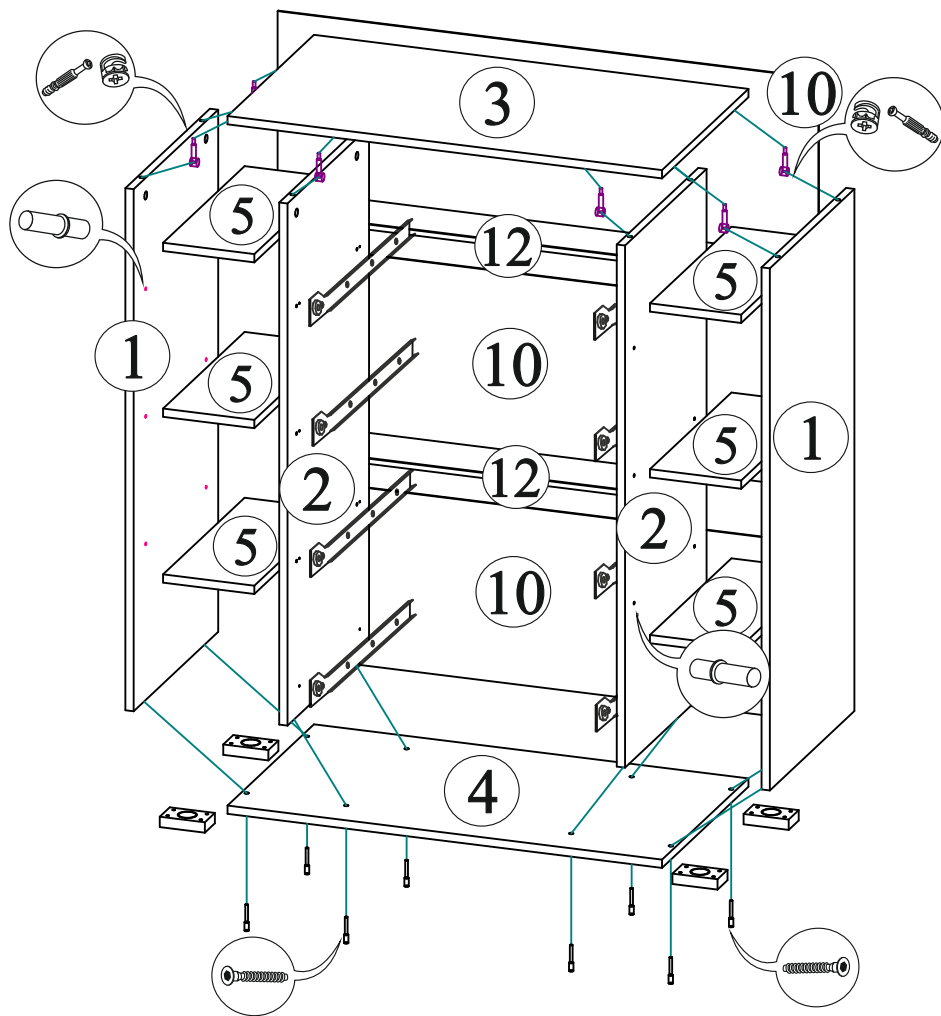
Высота (мм): 1060      Глубина(мм): - 460      Ширина(мм): - 838

## Комплектация фурнитурой

<i>Комод КМ 022</i>			
Обозначение	Наименование	Кол-во	Ед.изм.
	Петля вкладная	4	шт.
	Опора прямоугольная	4	шт.
	Направляющая 400 мм	4	комп.
	Евроключ	1	шт.
	Евровинт	16	шт.
	Эксцентриковая стяжка	16	шт.
	Шкант	16	шт.
	Полкодержатель	24	шт.
	Гвоздь	90	шт.
	Шуруп 3,5x16	64	шт.
	Заглушка на евровинт	8	шт.
	Заглушка на эксцентрик	16	шт.
	Ручка	2	шт.

**Качество мебели зависит от качества сборки.  
Рекомендуем доверять сборку специалистам.**

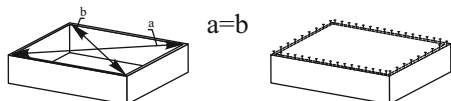
# Спальня «Сальма» Комод КМ 022



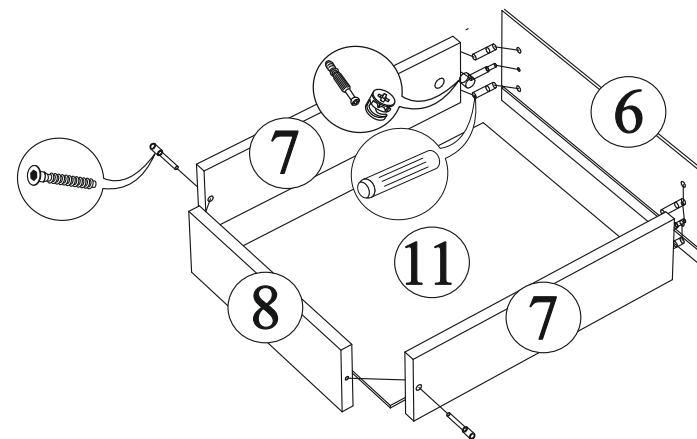
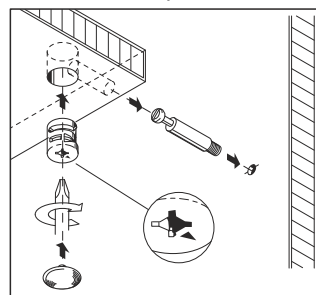
Поз.	Наименование	Длина	Ширина	Кол-во
1	Бок левый/правый	1007	448	2
2	Перегородка левая/правая	1007	430	2
3	Крышка верх	838	458	1
4	Крышка низ	838	458	1
5	Полка	176	430	6
6	Фасад ящика	170	410	4
7	Боковина ящика	120	400	8
8	Вязка ящика	120	360	4
9	Фасад левый/правый	999	396	2
10	ЛДВП	830	343	3
11	ЛДВП	404	388	4
12	Соединитель ДВП	800		2
13	Зеркало	395	208	2

Для правильного открывания ящиков и створок, необходимо выровнять диагонали каркаса ящика (Рис.1) и только потом прибить ЛДВП не нарушая диагонали.

Рис.1



Монтаж эксцентриковой стяжки



# Спальня «Сальма» Комод КМ 022

## Порядок сборки комода КМ 022

1. Во избежание перекосов и повреждений, а также загрязнения мебели, сборку производить на ровном полу, покрытым тканью или бумагой. Необходимо соблюдать осторожность, чтобы не повредить поверхность деталей.

Перед началом сборки необходимо определить расположение деталей в изделии в соответствии со схемой сборки и инструкцией. Производитель оставляет за собой право вносить изменения в конструкцию, не изменяющую внешний вид и дизайн изделия без предварительного уведомления.

2. Сборку следует начать с крепления опор к нижней крышке 4 шурупами 3,5x16. Затем к нижней крышке 4 с помощью евровинтов присоединяем боковины 1 и перегородки 2, предварительно закрепив на перегородках направляющие шурупами 3,5x16. С помощью эксцентриковых стяжек присоединяем верхнюю крышку 3. Вставляем полкодержатели в соответствующие отверстия на боковинах и перегородке и гвоздями прибиваем задние стенки 10, используя соединитель ДВП 12 и соблюдая равенство диагоналей.

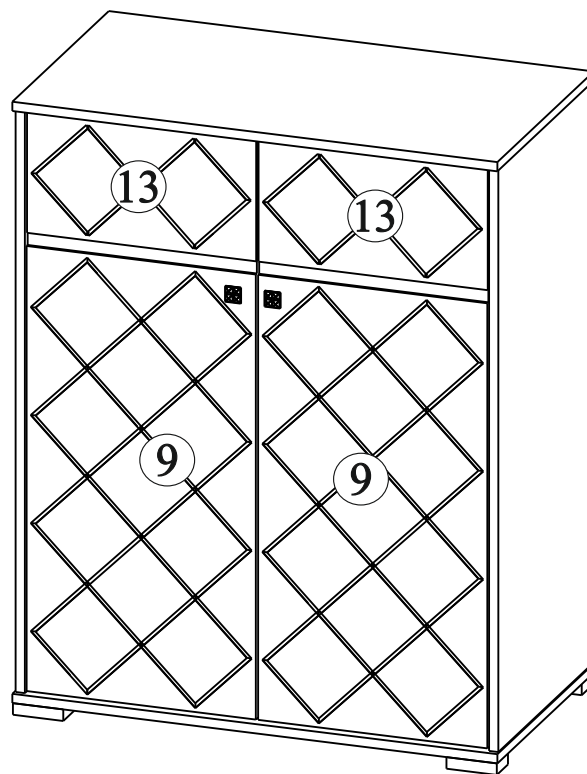
3. Далее следует собрать выдвижные ящики. Для этого необходимо прикрепить боковины ящика 7 к вязке ящика 8 с помощью евровинтов.

Затем с помощью эксцентриков и шкантов к боковинам ящика 7 прикрепить фасад ящика 6.

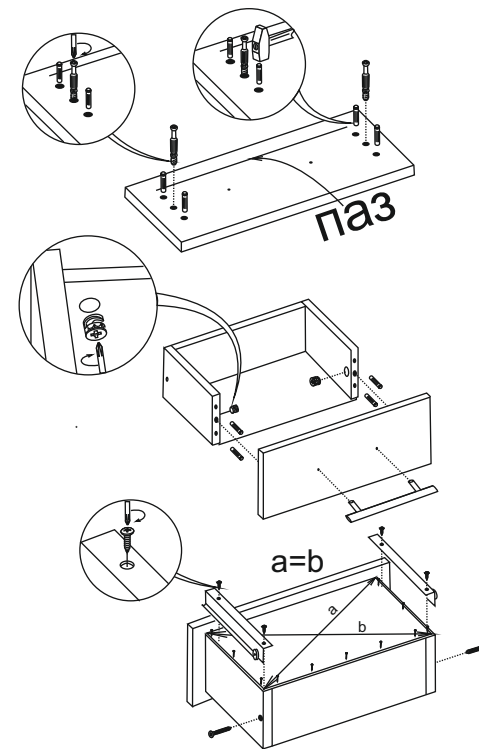
Дно ящика ЛДВП 11 вставляется в паз на фасаде 6, выравнивается по боковинам, прибивается к вязке 8 гвоздями, предварительно выровнив диагонали ящика. Остается закрепить направляющие ящика на боковинах 7 с помощью шурупов 3,5x16. Вставляем ящики в предварительно закрепленные на перегородках 2 направляющие. Если сборка была проведена правильно - ящики вставятся легко с одинаковыми зазорами по бокам и сверху.

4. Затем приклеиваем зеркала 13 на фасады 9, предварительно сняв с фасадов защитную пленку, на двухсторонний скотч.

Для дополнительной фиксации зеркал рекомендуется воспользоваться клеем «Жидкие гвозди» (не входит в комплект изделия). Затем, с помощью петель и шурупов 3,5x16, навешиваем фасады на боковины 1, прикручиваем ручки, предварительно досверлив отверстия диаметром 5 мм в фасадах и вставляем заглушки.



## Порядок сборки выдвижного ящика



### Крепление ответной планки петли

