

## Инструкция по транспортировке, хранению, эксплуатации и уходу за мебелью.

Мебельные изделия транспортируют всеми видами транспорта в крытых транспортных средствах в соответствии с действующими правилами перевозки грузов при условии сохранения изделий или упаковок от загрязнений и механических повреждений. Мебельные изделия должны храниться и эксплуатироваться в сухих крытых помещениях при температуре не ниже +20С и относительной влажности воздуха 45-70%. Мебельные изделия не рекомендуется устанавливать в непосредственной близости от отопительных приборов. Удаление пыли производить мягкой сухой тканью. Следует беречь поверхности изделий от механических повреждений. Избегать попадания воды на места стыка деталей и кромок, во избежание образования дефектов. Не ставить на поверхности горячие предметы без теплоизолирующих прокладок. Не применять для ухода за мебелью средства, для этого не предназначенные. При нарушении правил эксплуатации производитель ответственности не несет.

### Гарантии изготовителя.

Изготовитель гарантирует соответствие мебельных изделий требованиям ГОСТ 16371-2014 («Мебель» ОТУ) при соблюдении правил транспортирования, хранения, сборки (при поставке в разобранном виде) и эксплуатации изделий. Гарантийный срок эксплуатации мебели: 12 мес. В течение гарантийного срока изготовитель рассматривает претензию по качеству изделий, производит ремонт или замену деталей. Срок службы, установленный изготовителем: 60 мес. Претензии по качеству, комплектности изделий и фурнитуры принимаются с предъявлением инструкции по сборке и этикетки с упаковки, не позднее 14 дней со дня продажи. Предприятие - изготовитель не принимает претензии на комплектность и механические повреждения, не несет ответственности и не гарантирует эксплуатационные качества в случаях:

- 1) нарушения правил транспортировки;
- 2) не соблюдения правил монтажа;
- 3) грубого нарушения правил эксплуатации;
- 4) воздействия динамических нагрузок, ударов, агрессивных сред;
- 5) изменения конструкции заказчиком;
- 6) применения конструкций не по назначению;
- 7) со следами сборки изделия.

Дата выпуска изделия \_\_\_\_\_

Дата продажи \_\_\_\_\_

м.п. магазина

С условиями гарантийного обслуживания ознакомлен

\_\_\_\_\_ (подпись покупателя)

ИП Родичев

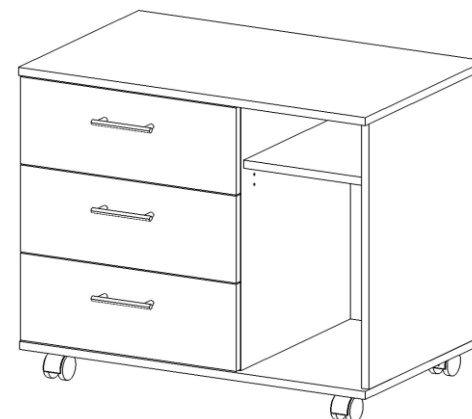
Адрес предприятия: 606002, Россия, г.Дзержинск  
Нижегородской области, просп. Свердлова, д.8

тел./факс 8(8313) 36-17-32, 36-02-08, 36-05-97, 36-12-45



## Паспорт изделия

**Тумба выкатная 720**  
**720x450x620**



## Спецификация на детали

Поз.	Наименование	Кол-во	Длина мм	Ширина мм	№ пакета
1	Фасад ящика	3	173	448	
2	Крышка	1	720	450	
3	Стойка левая	1	533	431	
4	Стойка внутренняя	1	533	410	
5	Стойка правая	1	533	431	
6	Полка съемная	1	249	401	
7	Панель ящика левая	3	400	120	
8	Панель ящика правая	3	400	120	
9	Панель ящика задняя	3	360	120	
10	Панель ящика передняя	3	360	120	
11	Дно ящика, двп	3	392	400	
12	Дно	1	717	447	
13	Панель тумбы задняя	1	533	684	

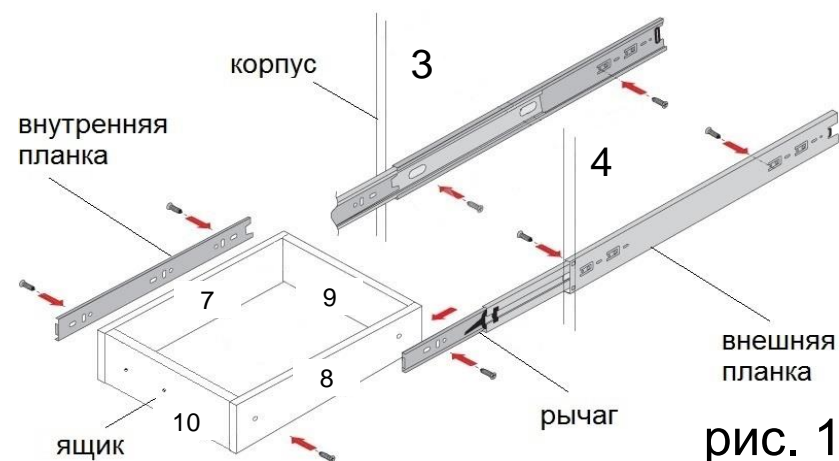
## Спецификация на крепеж, фурнитуру

Поз.	Наименование	Кол-во	Примечание	№ пакета
а	Стяжка эксцентриковая \ заглушка	6 \ 6		
б	Евровинт 6x50	18		
в	Шкант	6		
г	Опора колесная 50 мм	4		
д	Шариковые направляющие 400	3		
е	Шуруп 3,5x16	40		
ж	Шуруп 4x30	6		
з	Ручка 96 мм	3		
и	Винт ручки 4x45	6		
к	Гвозди	48		
л	Полкодержатель D5 никель	4		
м	Ключ евровинта	1		

### Инструкция по сборке изделия

Сборку изделия проводите на ровной чистой поверхности. Проверьте соответствие деталей и фурнитуры согласно описанию.

- Установка направляющих на корпус и ящики. Возьмите направляющую (д) и потяните до полного выдвижения. Нажмите на рычаг вниз (рис. 1) и отделите внутреннюю планку. Внешние неподвижные планки закрепите шурупами (е) к левой 3 и правой 4 стойкам тумбы в отмеченных точках. Также закрепите внутренние планки к левой 7 и правой 8 боковинам ящиков.
- Из деталей 7, 8, 9, 10 соберите ящики с помощью евровинтов (б). Закрепите дно ящика 11 гвоздями (к). Закрепите фасад 1 к ящику шурупами (ж). Закрепите ручку (з) саморезом (и).



- Соберите корпус тумбы (рис. 2). Закрепите стойку 3 и дно 12 с помощью евровинтов (б). Соедините заднюю панель 13 и стойку 3 шкантами (в). Также соедините стойки 4, 5 к панели 13 и дну 12. Закрепите крышку 2 к стойкам 3, 4, 5 эксцентриковой стяжкой (а). Установите колесные опоры (г) к дну 12 шурупами (е) в указанных точках. Установите полку 6 на полкодержатели (л).
- Вставьте ящики внутренними планками в подвижные части внешних планок в корпусе тумбы до защелкивания. Для снятия ящика также используйте рычаг.

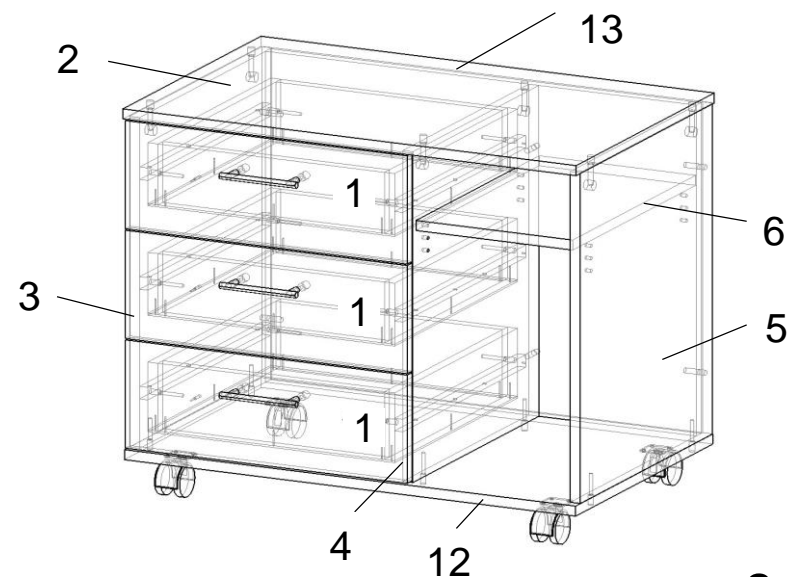


рис. 2